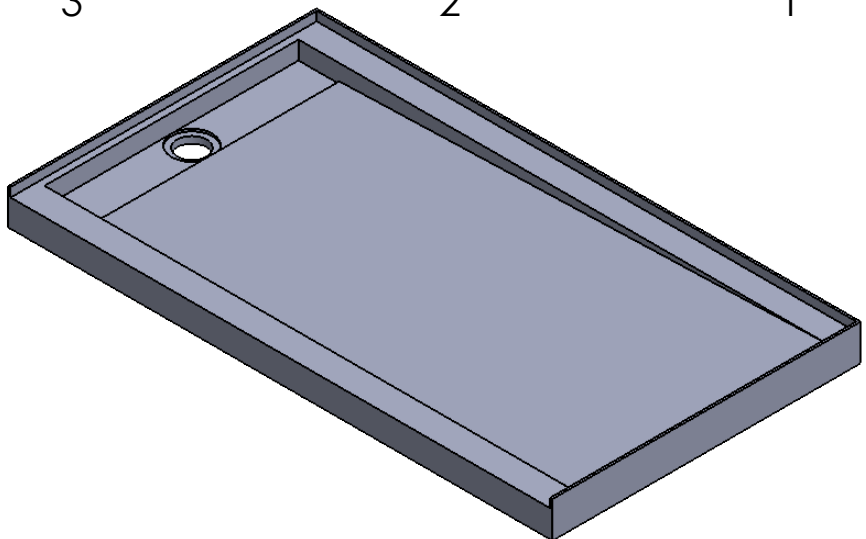


4 3 2 1

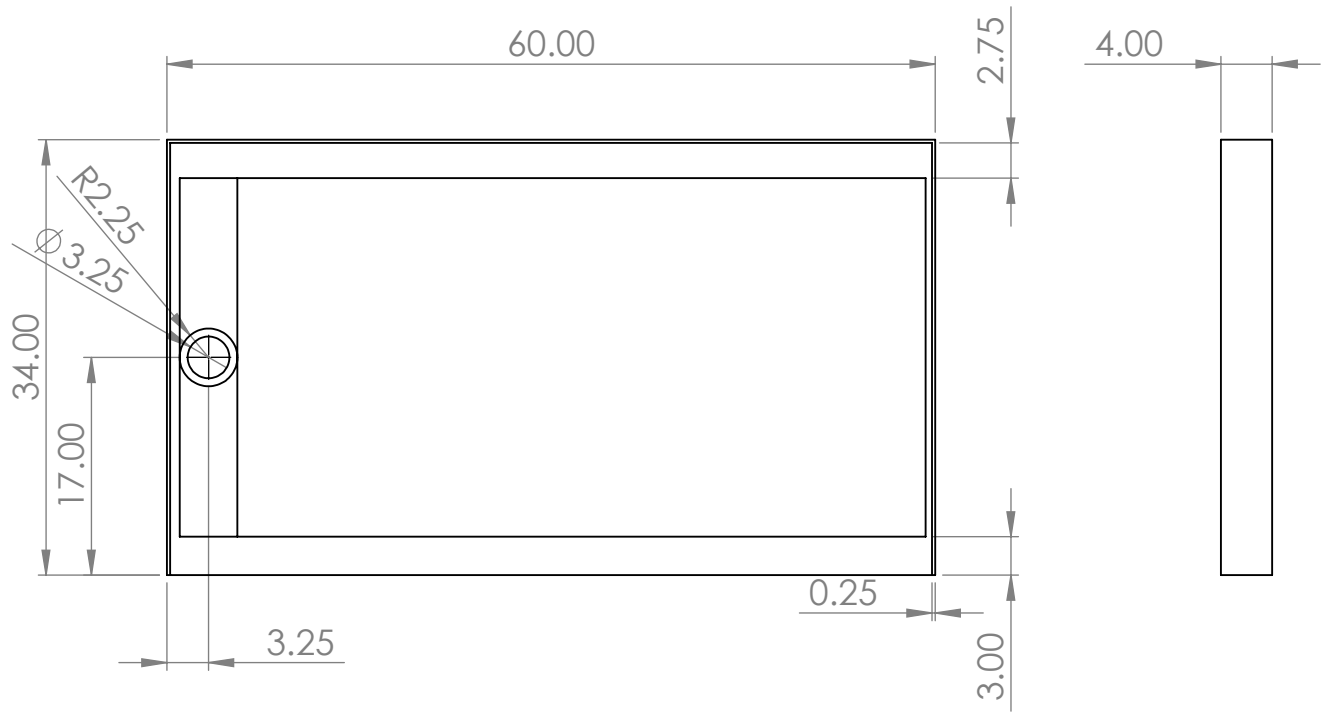
F

F



E

E

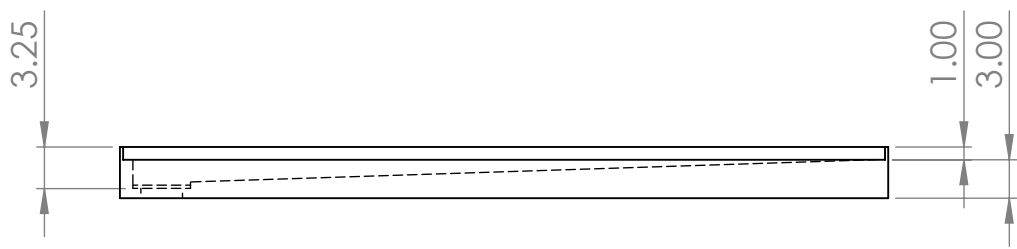


D

D

C

C



B

B

A

A

NO CAMBIE LA ESCALA	REVISIÓN
TÍTULO:	
N.º DE DIBUJO	A4
34x60trench	
ESCALA:1:50	HOJA 1 DE 1

4 3 2 1