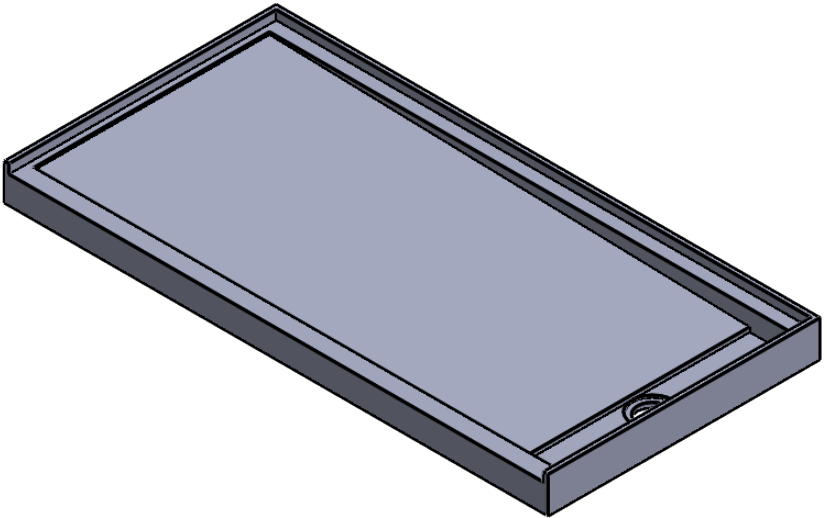


4 3 2 1

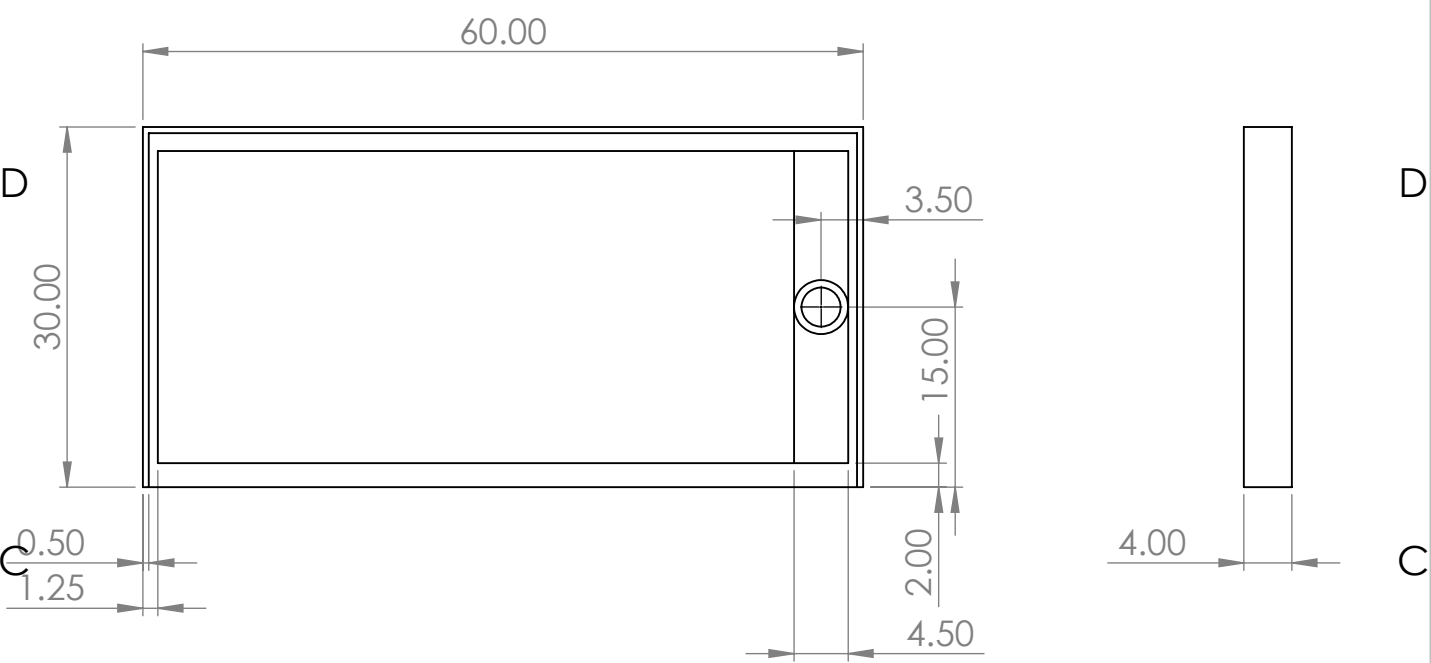
F

F



E

E



D

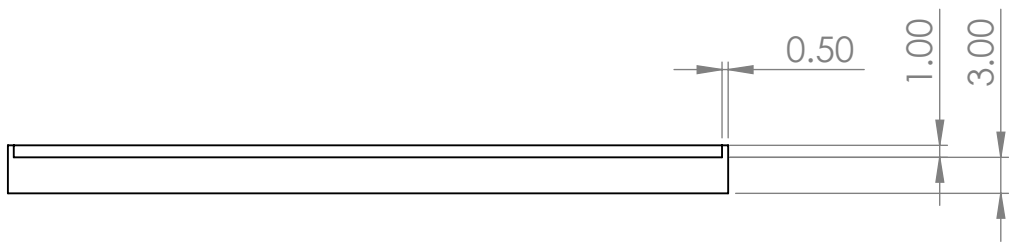
D

C

C

B

B



A

A

4 3 2 1

NO CAMBIE LA ESCALA		REVISIÓN
TÍTULO:		
N.º DE DIBUJO		A4
30x60trench		
ESCALA:1:20	HOJA 1 DE 1	